

Instrukcja montażu światła rurowego Chatron

Instrukcja montażu świetlika rurowego



Fabryka: Travessa da Zona
Industrial 1, n° 95 Rossio,
3730-601 Vila Cova do
Perrinho, Vale de Cambra.
Tel.: (+351) 256 472 888
Fax: (+351) 256 425 794
Email: comercial@chatron.pt
URL: www.chatron.pt

Indeks

Konstrukcja świetlika rurowego	str. 4
2 - 2 - Instalacja płyty	str. 5
3 - Instalacja dyfuzorów	str. 7
4 - Instalacja lusterka końcowego	str. 7
4 - Instalacja LED	str. 8
5 - LED w instalacji elektrycznej	str. 8
6 - Regulacja kąta	str. 9
7 - Montaż rur	str. 9

OSTRZEŻENIA

Uwaga: nie przystępuj do instalacji bez przeczytania wszystkich instrukcji, w tym tych uwag. (Stosowanie metod i materiałów nieautoryzowanych przez Chatron powoduje unieważnienie gwarancji).

Firma Chatron nie ponosi odpowiedzialności za naruszenie norm, kodeksów i przepisów budowlanych, kodeksów energetycznych, wymogów i przepisów przeciwpożarowych, ochrony gwarancyjnej i postępowania związanego z bezpieczeństwem wobec osób trzecich odpowiedzialnych za instalację i właściciela projektu. Ten produkt powinien być instalowany wyłącznie przez wykwalifikowany personel, przeszkolony w zakresie używania narzędzi, sprzętu i technik wymaganych do instalacji. Podczas instalacji należy stosować wszelkie środki ochronne i zabezpieczające.

Podczas instalacji należy pamiętać o następujących kwestiach:

Elementy świetlików rurowych Chatron mogą mieć ostre krawędzie. Zawsze używaj sprzętu ochronnego i zabezpieczającego do obsługi poszczególnych elementów.

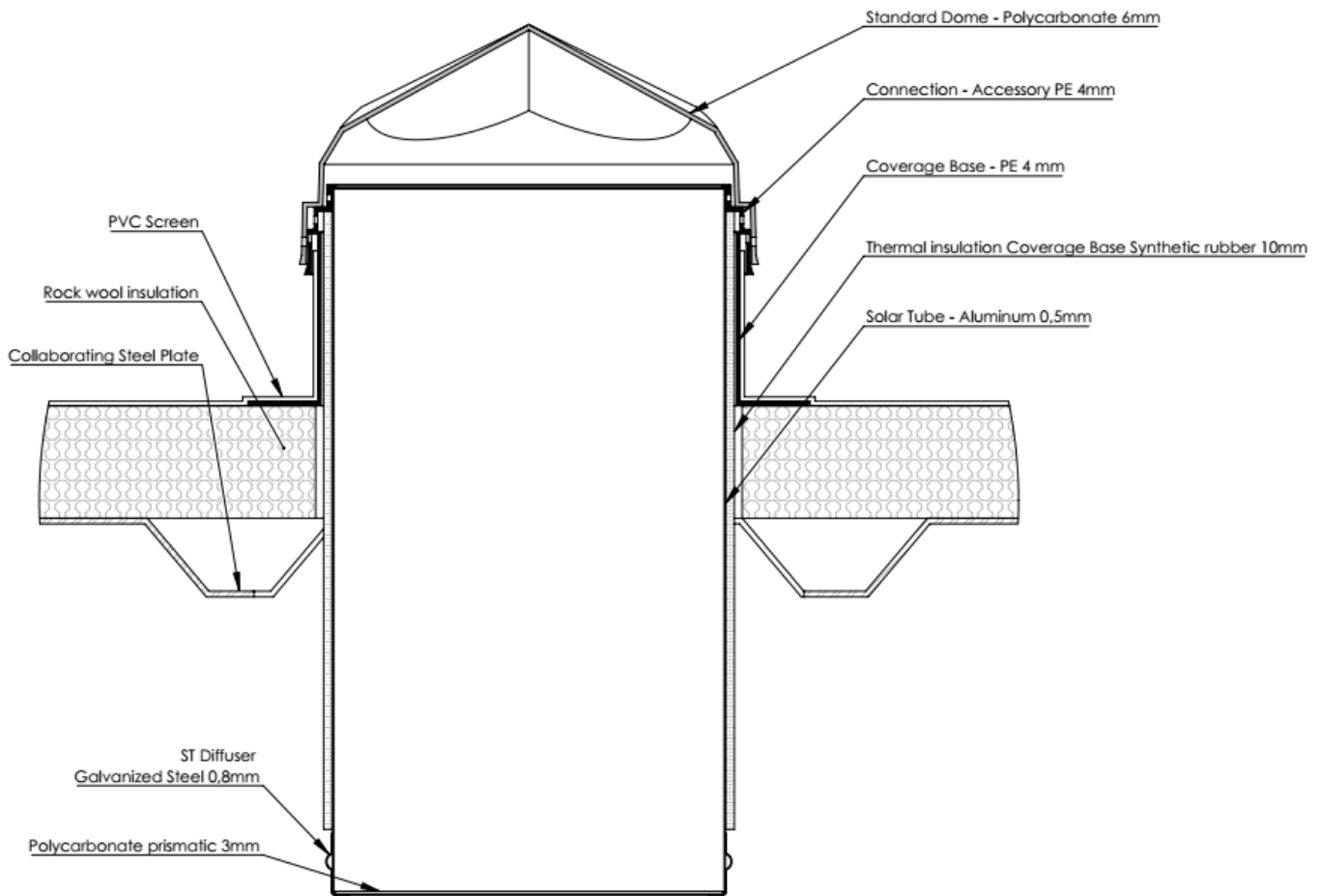
- Podczas instalacji świetlików rurowych Chatron prawie zawsze trzeba wykonywać prace na wysokościach, wchodzić na drabiny, rusztowania lub używać innych urządzeń podnoszących, dlatego zawsze podejmuj maksymalne środki ostrożności, aby zminimalizować ryzyko wypadków, pamiętając o wykonaniu następujących czynności.
- Nie pozwól, aby ludzie, zwierzęta lub przedmioty przebywały poniżej miejsca, w którym pracujesz;
- Unikaj pracy na śliskich lub mokrych powierzchniach;
- Używaj butów ochronnych i antypoślizgowych;
- Używaj solidnych i dobrze zamocowanych drabin;
- Pracuj przy suchej i stabilnej pogodzie;
- Podczas pracy na dachu upewnij się, że jest on odpowiednio podparty mocną konstrukcją;
- Aby zmniejszyć ryzyko pożaru, porażenia prądem i obrażeń, podczas używania elektronarzędzi powinieneś zawsze stosować podstawowe środki ostrożności, w tym używać okularów ochronnych i sprawdzać, czy w dużych obszarach roboczych nie ma przewodów elektrycznych, rur gazowych, przewodów wodnych i innych przeszkód;
- Podczas pracy w zapyłonym środowisku należy używać masek ochronnych, aby uniknąć podrażnienia płuc;
- Produkty Chatron nie zostały zaprojektowane tak, aby udźwignąć ciężar osób, narzędzi lub przedmiotów. Aby zapewnić bezpieczną instalację i użytkowanie, zawsze przestrzegaj instrukcji instalacji.
- Zapoznaj się z odpowiednimi dla danego produktu instrukcjami instalacji, które znajdują się na kolejnych stronach.



Wskazówki dotyczące montażu.

- Przeznacz co najmniej 2-3 godziny na przygotowanie instalacji, zwłaszcza jeśli jest ona używana po raz pierwszy.
- W ciągu dnia zgaś światło w pokoju, aby móc ocenić ilość światła wpadającego do pokoju przez okna i określić najlepsze położenie systemu oświetlenia dziennego. Aby oświetlić konkretny obszar, umieść system w tym samym centrum.
- Zmierz odległość między osłoną a miejscem, w którym chcesz umieścić wewnętrzny dyfuzor.
- Unikaj miejsc na dachu, w których występują cienie, obszarów z przeszkodami, takimi jak kominy, tryskacze przeciwpożarowe, urządzenia HVAC, rury gazowe, rury wodne lub wyciągi. Upewnij się, że pokrycie jest wystarczające do podtrzymania insygniów bez uszkodzenia ich właściwości wodoodpornych lub osłabienia konstrukcji budynku.
- Aby montaż przebiegł sprawnie, zaleca się, aby wszystkie materiały uszczelniające, taśmy klejące i materiały uszczelniające były umieszczone na suchej powierzchni, wolnej od kurzu i brudu, w temperaturze około 20°C.
- Taśma aluminiowa stosowana w tego typu systemach zawiera materiał klejący, który powinien być dobrze dociśnięty, aby zapewnić dobre uszczelnienie wszystkich połączeń oraz zapobiec przedostawaniu się brudu i/lub owadów do rur. Taśma służy jedynie jako podpora dla uszczelnienia, połączenie elementów systemu musi być wykonane za pomocą śrub, które są do tego celu przeznaczone.

1. Konstrukcja rury solarnej



Standard dome – polycarbonate 6 mm - Kopuła standardowa - poliwęglan 6 mm

Connection – Accessory PE 4mm - Połączenie - akcesoria PE 4 mm

Coverage base – PE 4 mm - Podstawa pokrywy - PE 4 mm

PVC screen - Ekran PVC

Rock wool insulation - Izolacja z wełny mineralnej

Collaborating steel plate - Współpracująca płyta stalowa

ST diffuser - ST Dyfuzor

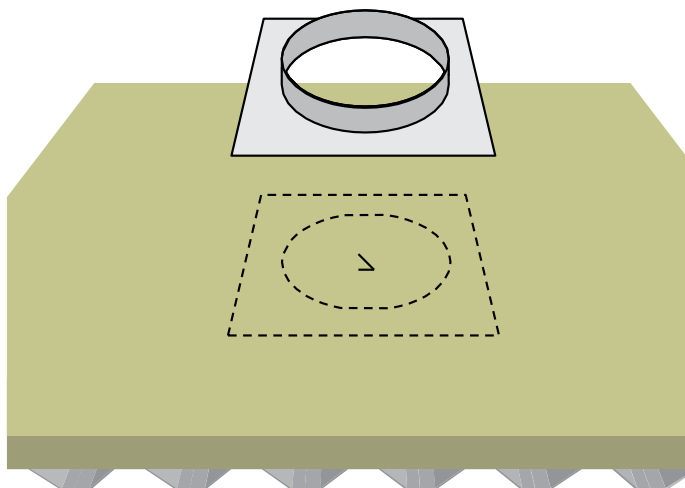
Galvanized steel 0,8mm - Stal ocynkowana 0,8mm

Polycarbonate prismatic 3mm - Poliwęglan pryzmatyczny 3mm

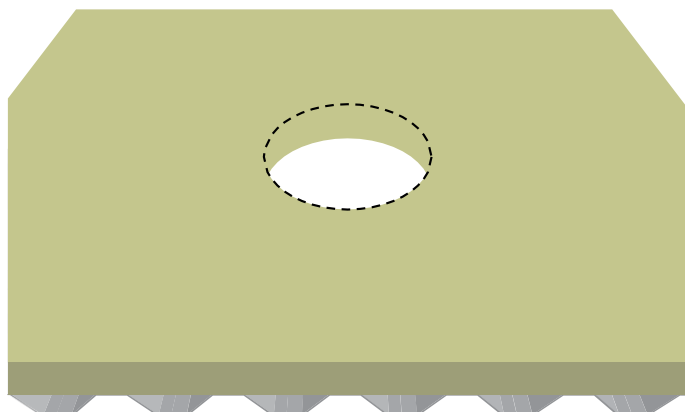
Thermal insulation Coverage Base Synthetic rubber 10mm - Izolacja termiczna Podstawa pokrycia Kauczuk syntetyczny 10mm

Solar tube – aluminium 0,5 mm - Rura solarna - aluminium 0,5mm

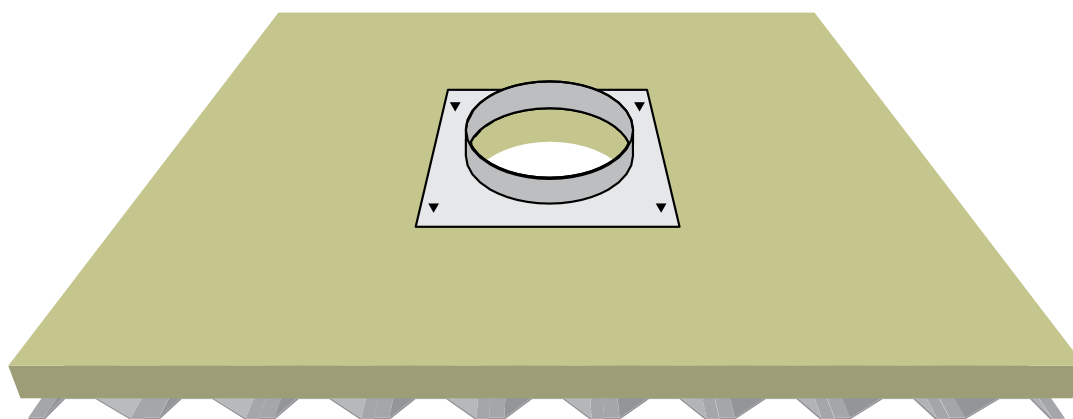
2 - Instalacja świetlika tubowego na płycie



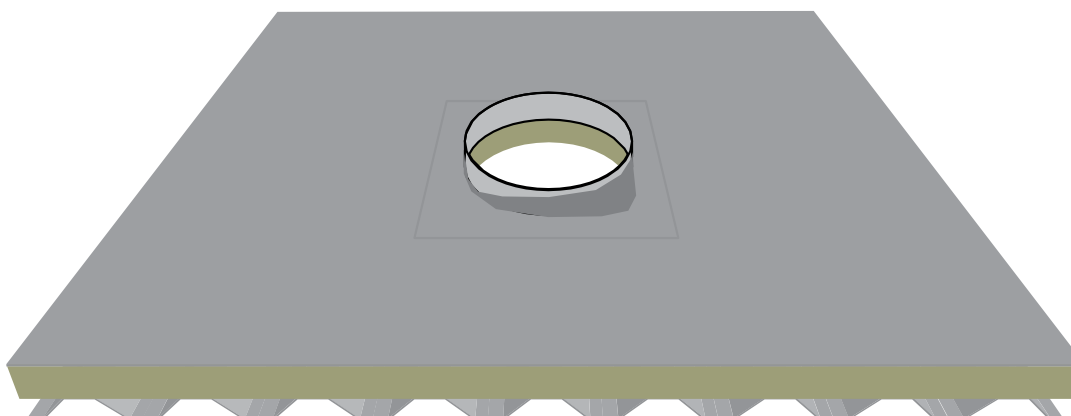
2.1 - Narysuj na pokrywie okrąg otworu i kontur elementu uszczelniającego. Użyj elementu uszczelniającego jako szablonu.



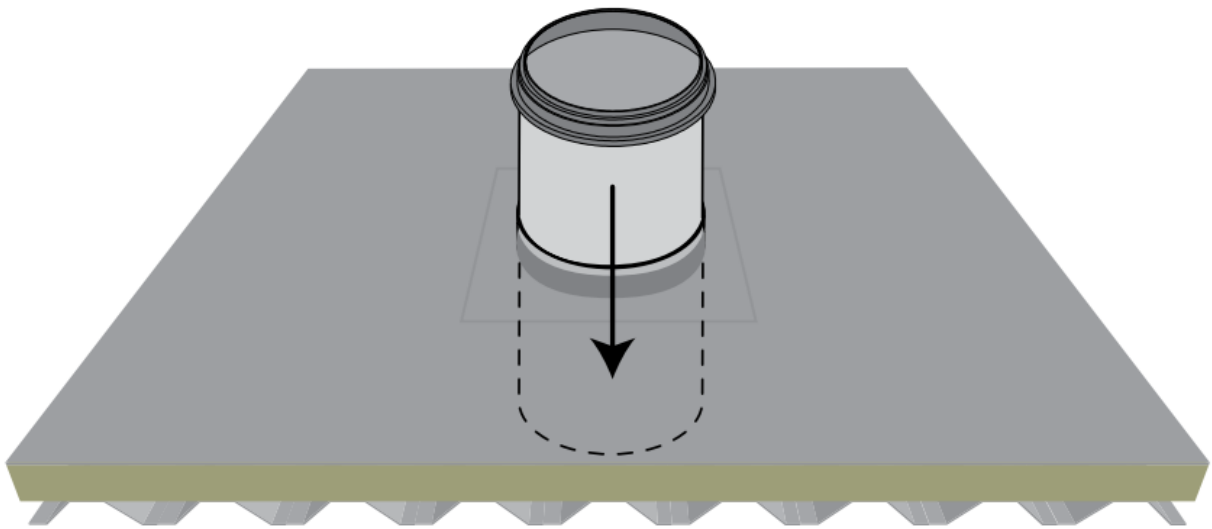
2.2 - Wytnij otwór na rurę w płycie, używając piły. Wywierć otwór o średnicy 550 mm dla rury solarnej TS530 i o średnicy 770 mm dla TS750.



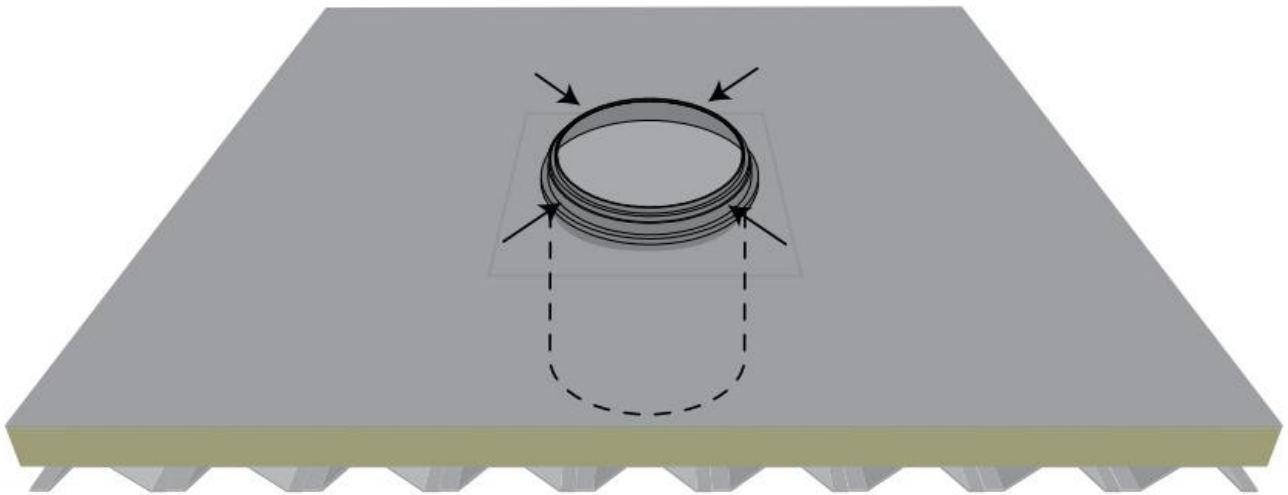
2.3 - Zamocuj podstawę na dachu za pomocą wkrętów samogwintujących.



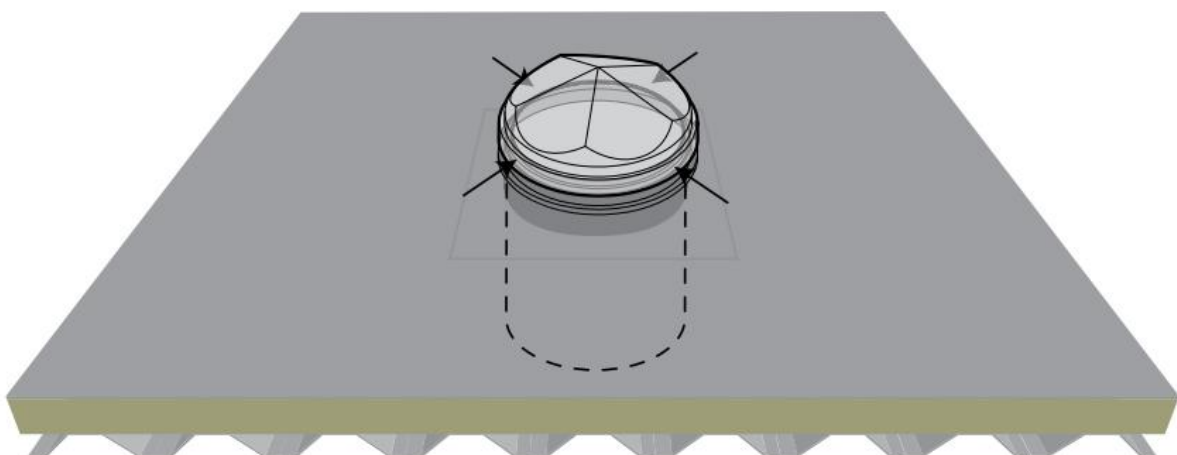
2.4 - Pokryj cały osprzęt ekranem z PCV lub asfaltu.



2.5 - Włóż rurę światła słonecznego do otworu, aż element łączący wyląduje na elemencie uszczelniającym.



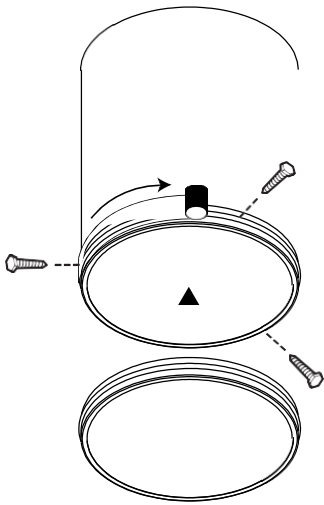
2.6 - Włóż rurę solarną do otworu, aż do momentu, gdy element łączący znajdzie się na uszczelnieniu.



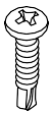
2.7 - Przymocuj element łączący do elementu uszczelniającego za pomocą wkrętów samogwintujących.

3 - Instalacja dyfuzorów

Dyfuzor ST Montaż

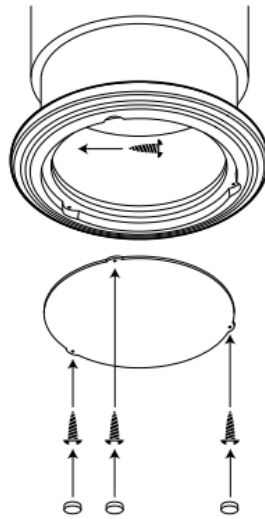


Dyfuzor jest mocowany do rury za pomocą wkrętów samowiercących i taśmy aluminiowej.



3,9x13 wkręty samogwintujące do metalu

Dyfuzor STB Montaż

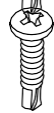


1- Przymocuj koniec rury dyfuzora do końca rury świetlika rurowego za pomocą wkrętów samogwintujących 4,2x16.

2 - Przymocuj lustro dyfuzora do korpusu zewnętrznego za pomocą wkrętów samogwintujących 5x19 w odpowiednich otworach. 3 - Przykryj tły śrub plastikowymi osłonami.

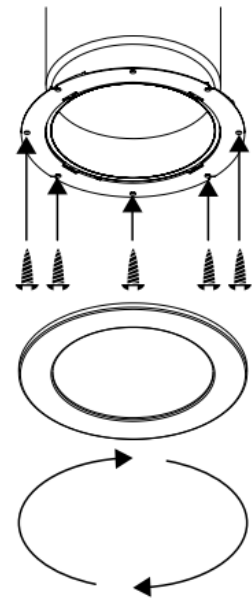


4,2x16 wkręty samogwintujące do metalu



5x19 wkręty samogwintujące do metalu

Dyfuzor Easy Clic Montaż

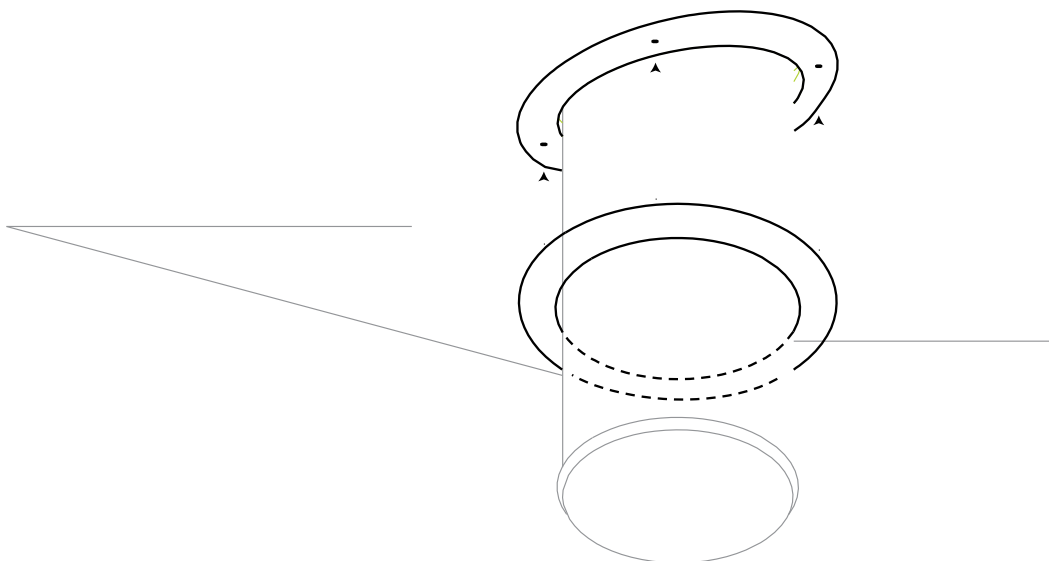


1 - Przymocuj śrubami wewnętrzny korpus dyfuzora do płyty sufitowej.
2 - Przymocuj zewnętrzne lustro dyfuzora do korpusu wewnętrznego, wkładając je w odpowiednie szczeliny i przykręcając zgodnie z ruchem wskazówek zegara.



3,5x30 wkręty samogwintujące do drewna

4 - Montaż lustra końcowego



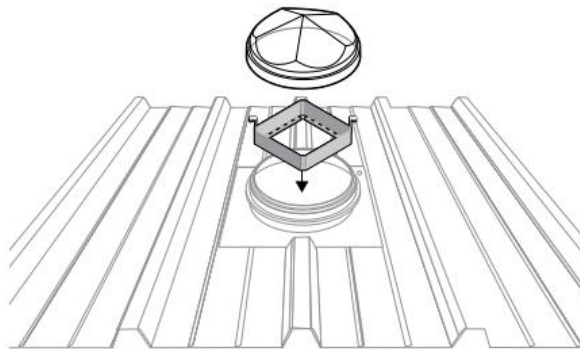
4.2 - Na koniec wykonaj wykończenie wewnątrz otworu w dachu.

Wokół rury solarnej umieszcza się lustro z blachy, które ukrywa otwór. Lustro jest mocowane za pomocą 4 wkrętów samogwintujących.

5 - Montaż diod LED

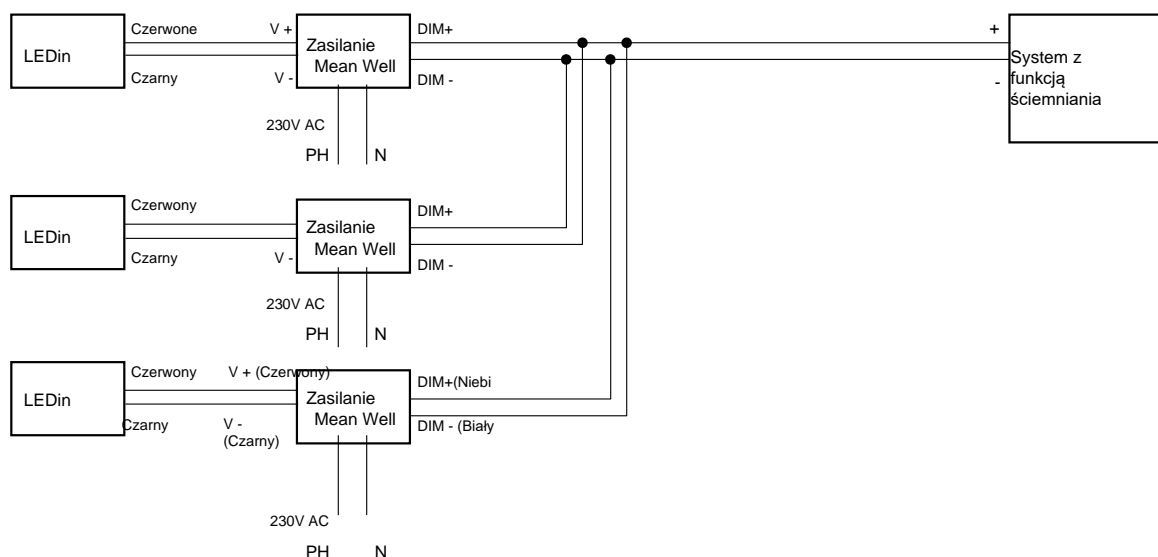
5.1 - Jeśli moduł LEDin nie jest zintegrowany, musi zostać umieszczony na górze rury solarnej, chyba że jest to fizycznie niemożliwe, spowodowane przez elektryczność lub inną siłę wyższą. Zdejmij kopułkę i włóż moduł. Wywierć otwór z boku rury, aby przeprowadzić okablowanie.

Połącz śruby i taśmę aluminiową, aby uszczelnić połączenie. Sterownik LED musi być podłączony na zewnątrz świetlika rurowego. (przeczytaj instalację elektryczną)

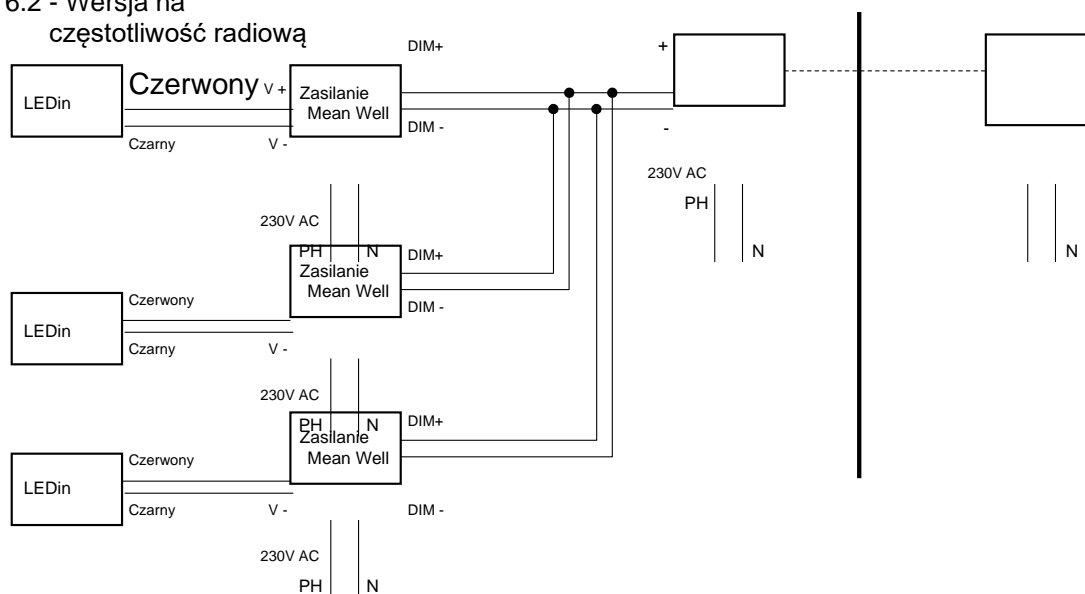


6 - LED w instalacji elektrycznej

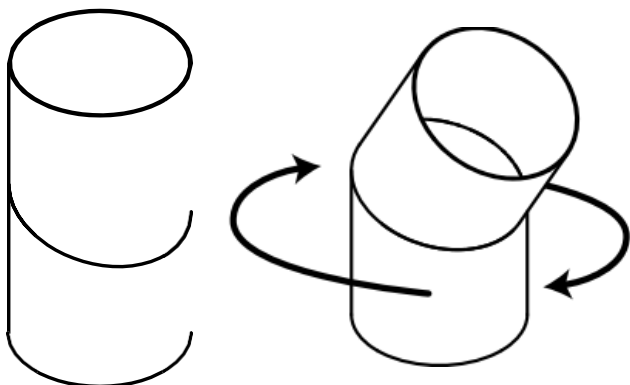
6.1 - Wersja standardowa



6.2 - Wersja na częstotliwość radiową

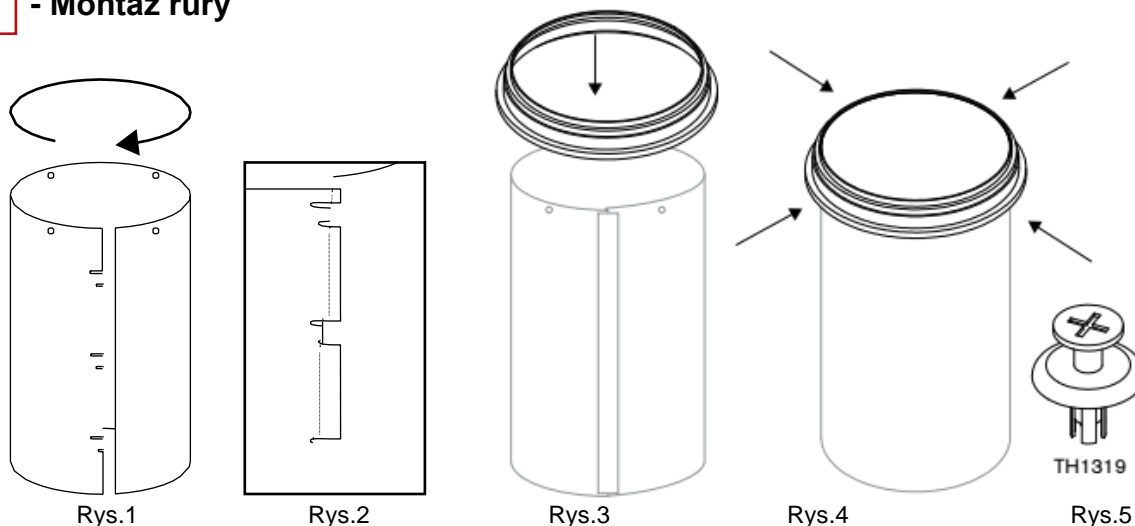


7 - Regulacja kąta



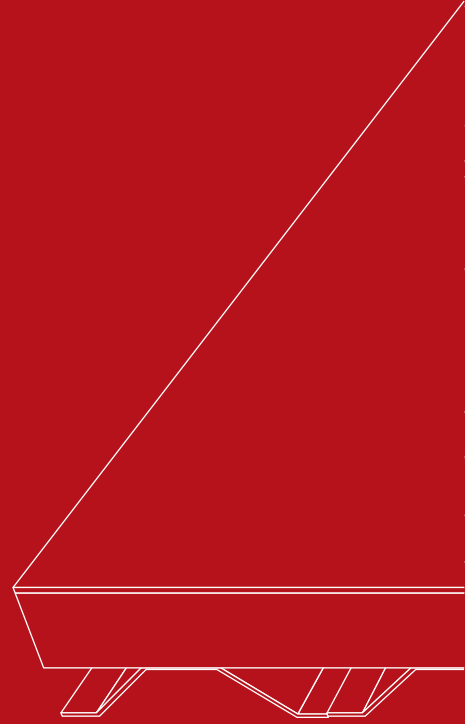
7.1 - Jeżeli chcesz odchylić rurę, musisz obrócić akcesorium „kątowe” do żądanej pozycji, a następnie połączyć je z pozostałą rurką, używając wkrętów samogwintujących i uszczelniając połączenie taśmą aluminiową.

8 - Montaż rury



8.1 – świetlik rurowy jest dostarczana w stanie niezamontowanym (rys.1). Aby zamocować rurę, włóż oba końce płytki odbijającej w ich rowki zgodnie z instrukcją (rys.2), aby utworzyć stożek. Następnie przymocuj rurę za pomocą aluminiowej taśmy klejącej (rys.3).

Po zamocowaniu rury włóż ją do złącza PE (rys.4). Na koniec wszystkie elementy są mocowane za pomocą 4 plastikowych śrub (TH1319; Ø6mm) w górnych otworach listwy PE (rys.5).



miITS
INVERTED DECK
Montaż świateł rurowych Chatron